

展示内容紹介

人とくるまのテクノロジー展 2024 弊社ブースにお立ち寄りいただきありがとうございます。
弊社ブースでは、様々なモニタへの画像出力デモや、最新の評価環境デモなど、最新の技術と製品をご紹介します。
お問い合わせやご質問がありましたら、どうぞお気軽にお声掛けください。

【名称】 人とくるまのテクノロジー展 2024 横浜

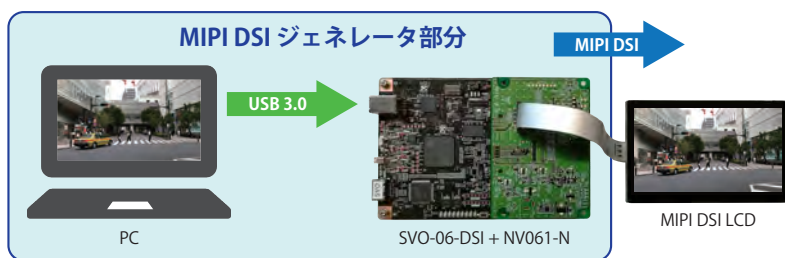
【会期】 2024年5月22日(水)～24日(金) 10:00～18:00 (最終日9:00～16:00)

【会場】 パシフィコ横浜展示ホール ブース No.113

展示-1 MIPI DSI ジェネレータ SVO-06+MIPI DSI LCD 表示デモ

既存の MIPI ジェネレータボード「SVO-06」は MIPI-CSI2 が標準となっております。このボードの FPGA を変更することにより、MIPI DSI に対応しました。型式は SVO-06-DSI となります。販売価格は、198,000 円（消費税別）となります。

これにより車載 SerDes の ADAS 分野ばかりでなくインフォテインメント分野にも対応できるようになりました。代表的な Display 系 Serializer IC は、MAX96755、CXD4933、DS90UB941 等になります。



今回のデモは SVO-06-DSI ボードからの MIPI-DSI 出力映像をラズベリーパイ用のディスプレイに表示しています。SVO-06-DSI 用 PC アプリから、映像データとレジスタ設定を送るだけで、簡単に MIPI DSI インターフェースの LCD に画像を表示することができます。

展示-2 GMSL2 カメラ映像 SDI 波形モニタ表示デモ

SVM-06-SDI は、SVM-06 の HDMI インタフェースを SDI インタフェースに変更したボードです。

SVM-06-SDI には 3G-SDI トランスミッタを搭載しており、最大 1920x1080x60 fps の映像出力に対応しました。MIPI センサなどのターゲット映像を SDI 対応モニタや計測器にリアルタイムで出力可能で簡単に評価・検証をすることができます。販売価格は、198,000 円（消費税別）となります。

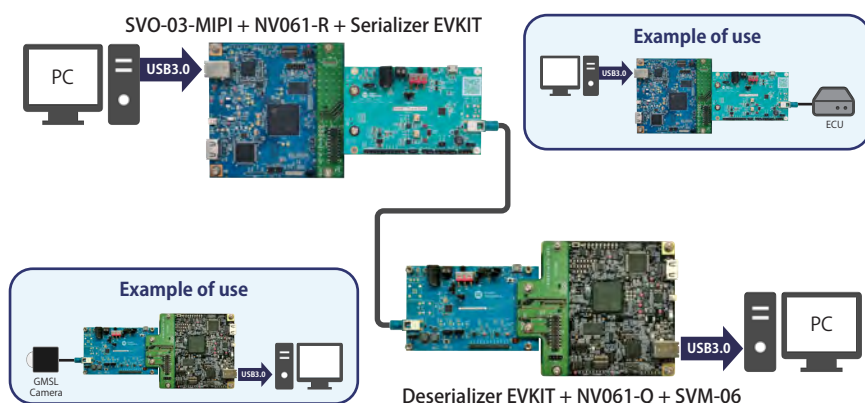
今回のデモは、GMSL2 カメラ (IMX490) の映像を SVM-06-SDI 経由で、リーダー電子様ご提供の SDI 波形モニタに接続することによりベクトルスコープ、ヒストグラム等の画像評価が高精度で簡単に出来るようになりました。



展示-3 次世代 SerDes 評価環境デモ

SerDes メーカー製評価キットを使用して、次世代の 8GHz 帯以上の SerDes を評価する環境を提案しております。

メーカー製評価キットと接続するための接続ボードをメーカー様もしくは弊社で準備しております。これらの接続ボードは、SVM-06 及び SVO-03-MIPI、SVO-06 で使用できます。弊社で準備しているボードの販売価格は、30,000 円（消費税別）となります。



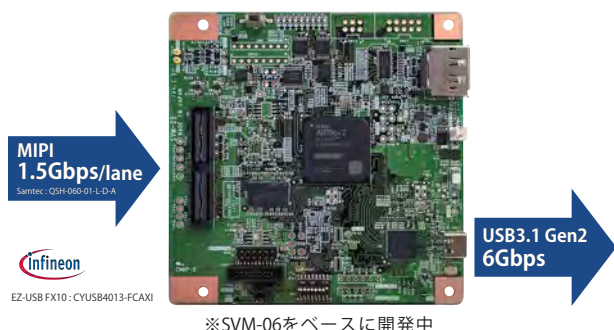
SerDes メーカーとしては、アナログ・デバイス社 **GMSL**、ソニー社 **GVI**、テキサス・インスツルメンツ社 **FPD-LinkIII** の評価キットに対応しております。

SerDes IC の入手が出来た段階で、評価キットではなく IC 搭載の SerDes ボードを弊社で開発いたします。

【開発中】 次世代モニターボード SVM-08 ※完成予想図

前回の展示会でアナウンスしました MIPI 入力 2.5Gbps/lane、USB3.2 10Gbps 出力対応の MIPI モニターボード SVM-09 とは別に、弊社次世代モニターボードとして SVM-08 を開発いたします。この SVM-08 は、SVM-06 からの移行を容易にするように考えられたボードです。

現在、SVM-06 の HDMI インタフェースを DisplayPort インタフェースに変更したボードは既に開発済みです。このボードに載っている **FX3 を FX10 に変更・改版してリリースした方が FPGA、FW 開発期間を短縮できる**という考えです。DisplayPort を採用しておりますので、DisplayPort の入出力を同じボードで切り替えることができます。よってこのボードは、SVM-06 と SVO-03-MIPI、SVO-06 の後継機種としての役割も兼ねています。品名はイメージジェネレーター SVO-08 の予定です。



※SVM-06をベースに開発中

販売価格は、SVM-08、SVO-08 共に 198,000 円（消費税別）を予定しております。発売時期は、FX10-IC が量産される予定の 2024 年 12 月を考えております。

弊社の開発状況としては、既に FX10-IC のサンプル IC を入手しており、今回展示した SVM-07 ボードと並行して開発に着手しております。国際画像機器展 2024 では展示できる予定なので、もうしばらくお待ちください。

