

Parallel Generator : SVP-01-G

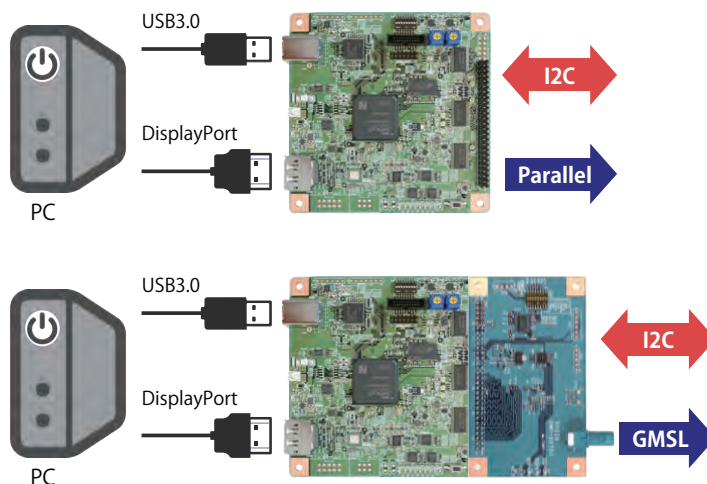
USB/DisplayPort で接続可能な Parallel 信号ジェネレータ

- ◆ PC や Jetson と接続し、任意の映像を Parallel 映像信号として出力
- ◆ 解像度、ブランキング、周波数、極性等詳細に設定可能
- ◆ シリアルライザ基板と接続し車載カメラのエミュレーションに対応



CASE1 ECU 等画像処理装置入力用カメラエミュレータ

- USB もしくは DisplayPort から入力された映像信号を、低遅延で Parallel 信号に変換
- 弊社シリアルライザ基板と組み合わせ、GMSL、FPD-Link III 出力にも対応
- 特定型番のカメラモジュールを模擬し、接続先の ECU 等との間で任意の I2C 信号のやり取りが可能 (カスタム)
- 複数基板のフレーム同期動作に対応し、ステレオカメラや、4CH 同期カメラのエミュレーションも可能



CASE2 Parallel信号受信装置の信頼性評価

1CLK 単位の精密な出力映像タイミング設定に対応
Parallel 信号受信装置の信頼性評価が可能

【主要機能】

- VSYNC/HSYNC 個別の極性設定
- Embedded Sync. (SAV/EAV) 対応
- 外部クロック同期映像出力
- SDR モード及び DDR モードに対応

出画設定 (詳細モード)

Sync Polarity Setting		Video Timing Setting	
VSYNC	Low Active	VSSP	50000 PCLK
HSYNC	Low Active	VSP	1300000 PCLK
V-Blank Setting		HSSP	51964 PCLK
Blanking Code	0 Hex	HSPP	960 PCLK
Video Clock Setting		HSIP	191 PCLK
DCX Mode :	SDR_MODE0(pos edge)	HSPR	1080 Repeat
Video Clock (SDR rate) :	148.500000 MHz	DESP	51964 PCLK
Pixel Setting		DEPP	960 PCLK
1 Clock Bit Size	32 Bit	DEIP	191 PCLK
1 Pixel Bit Size	16 Bit	DEPR	1080 Repeat
8bit Output Mode	D0-D7	Active Video Setting	
		Width	960 PCLK
		Height	1080 Line
		Byte Swap	
		D3,D2,D1,D0	

仕様詳細

- 8bit - 32bit パラレル映像信号 (Max 150MHz)
- USB3.0 入力 (Windows), DisplayPort 入力に対応
- DisplayPort 1.1a 2.7Gbps/Lane x2-lane 対応
- USB バスパワー対応
- IO 電圧 1.8V - 3.3V
- 出力最大解像度 8190 x 4095 Pixel
- 出力 Pixel Format YUV422, RGB24, RAW 出力に対応
- 256MB DDR3 SDRAM 搭載で安定したキャプチャが可能
- I2C 周波数 100, 200, 400 KHz
- GMSL, FPD Link III 等 各種シリアルライザ対応
- FSYNC 同期, Start Stop 同期に対応
- 映像出力ソフト、GPIO/I2C 制御ソフト標準付属

