

# MIPI Monitoring Board : SVM-06

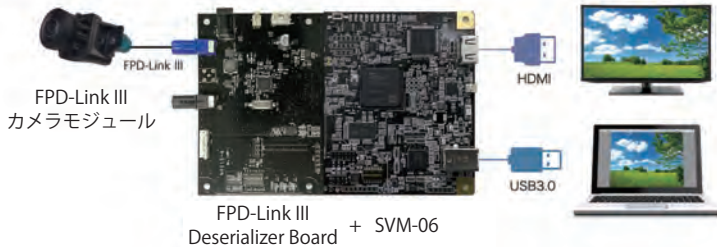
## MIPI カメラ対応 USB3.0/HDMI 出力 キャプチャボード

- ◆ 各社の SerDes I/F と接続実績があり、様々な車載カメラに対応
- ◆ 最大 4k30fps の HDMI 出力可能
- ◆ USB 出力は 5MP クラスのカメラにも対応
- ◆ 付属アプリで簡単 PC 表示 & 録画



### CASE1 車載カメラ映像表示 PoC

- I2C 自動設定機能により、電源 ON で即表示可能
- 出力先は PC、モニタ、HDMI レコーダー等、各種対応
- SVM-06 は PC から汎用カメラとして認識されるため、フリーソフトでの表示や、OpenCV 等への入力が容易



### CASE2 新規カメラモジュールデバッグ

- デバドラ開発不要で任意の I2C 設定が可能
- 約 300 種の弊社保有デバイス設定ライブラリにより出画までサポート  
(実績 : onsemi, OMNIVISION, SONY 等)



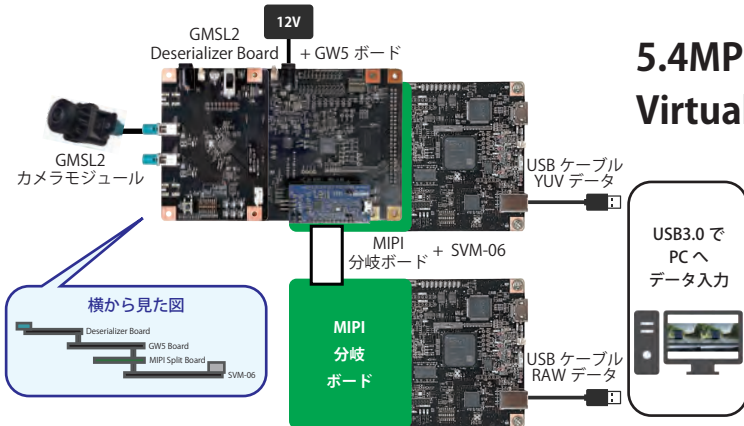
I2C 制御アプリケーション SVMCtl



I2C 設定スクリプト例

### CASE3 GEO GW5 ISP の Virtual Channel 出力キャプチャ

#### 5.4MP IMX490 + GEO GW5 ISP からの 2CH Virtual Channel 出力の両方を同時キャプチャ可能



- IMX490 センサーからの RAW12 出力画像を、ISP で歪み補正 & デモザイク処理 (YUV 化)
- YUV 映像 (VC0) と RAW 映像 (VC1) の同時取り込みを 2 台の SVM-06 で実現
- RGB-IR カメラの同時取り込みにも対応

## 仕様詳細

- MIPI CSI2 1.5Gbps/lane 4Lane
- USB3.0 (Windows, Linux, UVC Driver)
- USB バスパワー対応 (カメラ電源は除く)
- HDMI (720P/60Hz, 1080P/60Hz, 4K/30Hz)
- 最大解像度 8190 x 4095 Pixel
- YUV422 8bit, RGB24, RAW8/10/12/16/20 入力に対応
- 256MB DDR3 SDRAM 搭載で安定したキャプチャが可能
- I2C 周波数 100, 200, 400 KHz
- GMSL, FPD Link III, GVIF2 等 各種デシリアライザ対応
- Windows 用キャプチャソフト付属で非圧縮録画可能

