

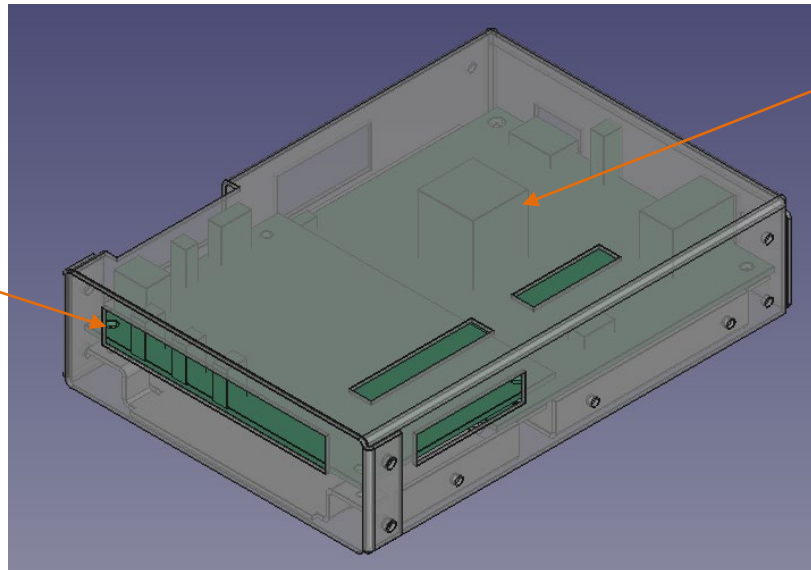
# SVM-06 板金ケースの概要

2021年05月10日  
ネットビジョン

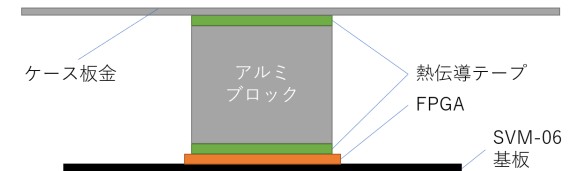
# ケースの設計方針

- サイズ: 159x114x37 mm
- 3つの板金部品で構成されているので組み立てが容易です。
- 複数重ねたときボードの LED が確認できます。
- 金属製ケースで FPGA の放熱をケースに伝達します。
- IF 基板の種類による変更が最小限になるよう設計されています。

フロントパネルの  
穴形状のみ  
IF 基板に応じて変更

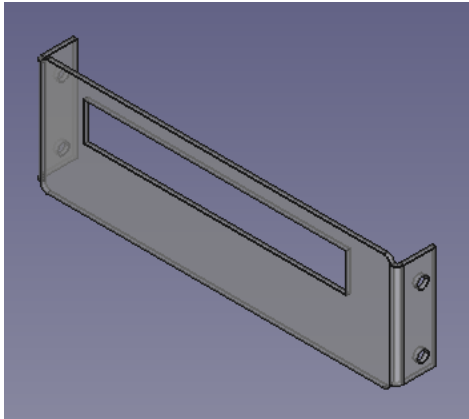


アルミ放熱器で  
FPGA の熱を伝達  
(オプション)

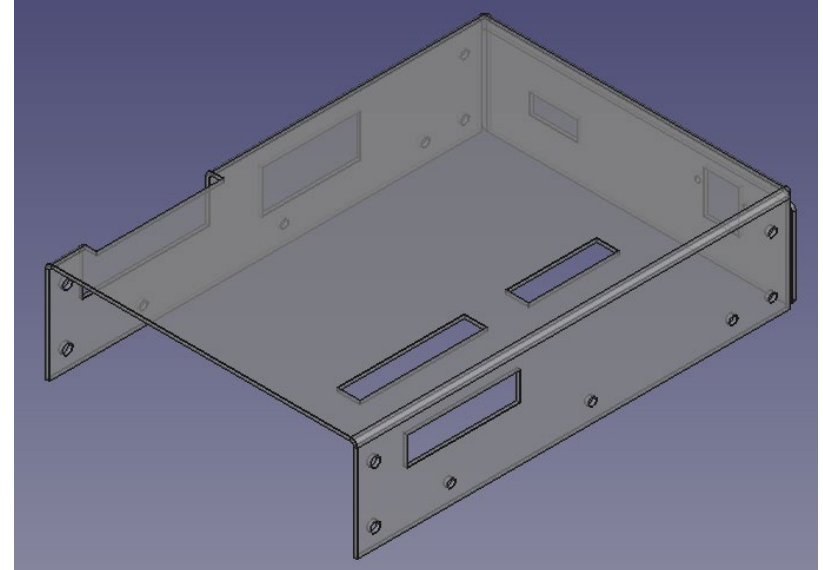


# ケースの構成

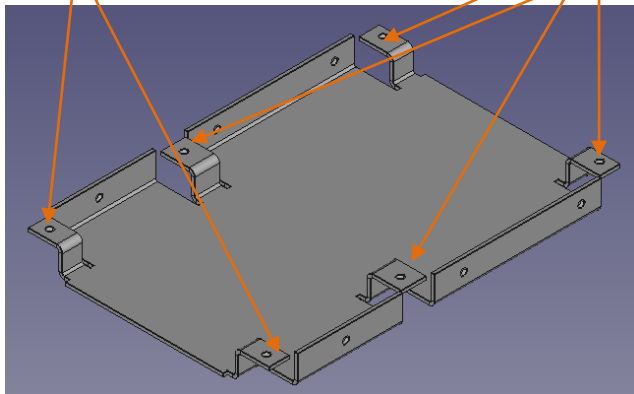
前面カバー  
(Ser/Des 型番によって変わる)



上部カバー(共通)

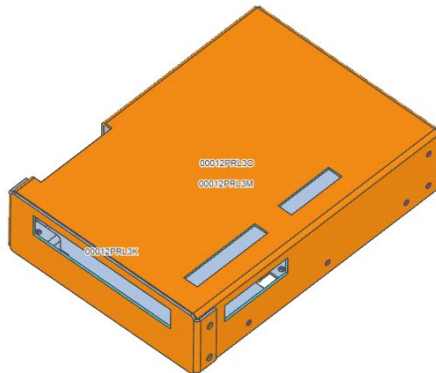


こちらはスペーサ必要  
底板(共通)      スペーサ不要



# ケースの発注

- 3D CAD で作成したデータを提供します。
- ミスミ Meviy などのサービスで発注可能です。



価格は表面処理によって前後します  
今回は試作なので安価な亜鉛めっき処理

Item ID	Part Number	Unit Price	Quantity	Total Price	Lead Time
001	00012PRL3K	1,680円	1	小計1,680円	出荷日 3日目(土日祝含まず)
002	00012PRL3M	2,450円	1	小計2,450円	出荷日 3日目(土日祝含まず)
003	00012PRL3Q	3,010円	1	小計3,010円	出荷日 3日目(土日祝含まず)

合計 7,140円

+アルミブロック¥125