

NV024-S / GMO-96705-S  
(GMSL 出力基板)  
ハードウェア仕様書

第 3 版

株式会社ネットビジョン

株式会社ネットビジョン  
NV024-S / GMO-96705-S (GMSL 出力基板)  
ハードウェア仕様書 第 3 版

改訂履歴

版数	日付	内容	担当
第 1 版	2018/12/12	初版作成	山田
第 2 版	2020/06/25	「I2C バス」と「主要諸元」の表記ミスを修正	山田
第 3 版	2021/05/26	SW1 の CONF0 設定の誤りを修正	山田

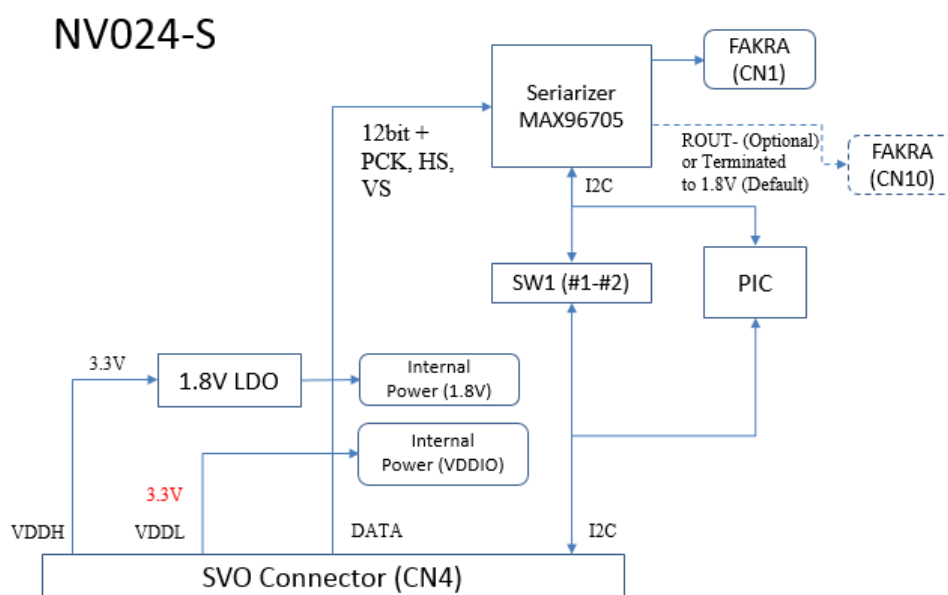
## 目次

1.	概要	4
2.	基板形状	6
2.1.	コネクタ配置図	6
2.2.	基板写真	7
3.	詳細	7
3.1.	コネクタ一覧表	7
3.2.	コネクタ詳細	8
3.3.	DIP スイッチ設定	11
3.3.1.	SW1 (MAX96705 / I2C 接続設定)	11
3.4.	LED インジケータ	11
3.5.	I2C バス	12
3.6.	電源	12
3.7.	シリアルライザ出力	12
4.	主要諸元	12
5.	Appendix	13
5.1.	基板寸法図	13
5.2.	PIC マイコン周辺回路図	14

## 1. 概要

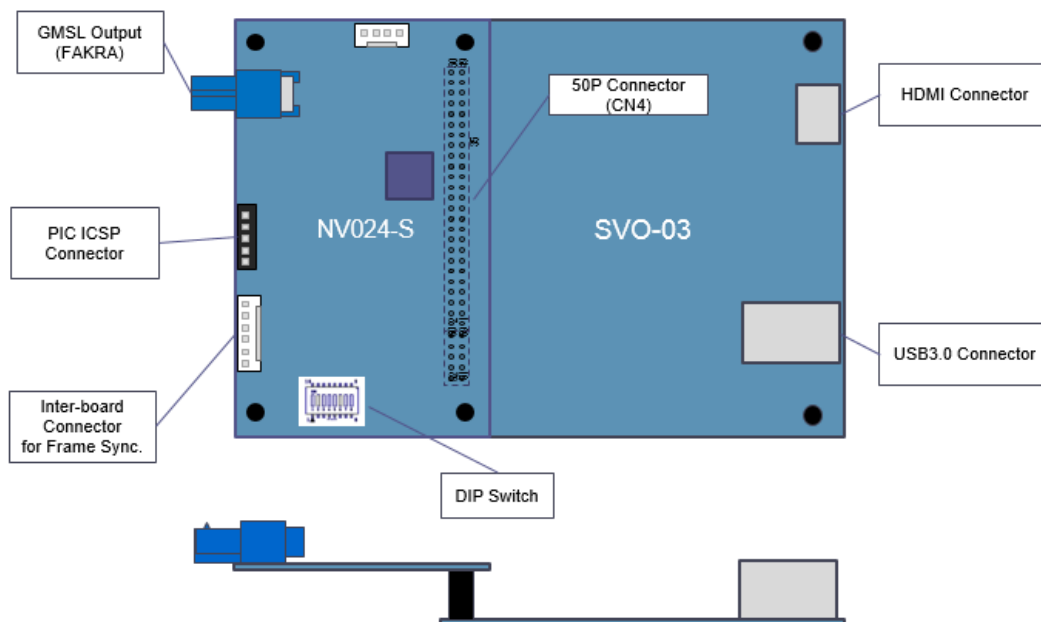
本仕様書は「NV024-S「GMSL 出力基板」のハードウェア仕様書です。NV024-S 基板(以下本基板と表記)は、MAXIM 社シリアライザ MAX96705 を搭載し、パラレル形式で入力された映像信号を GMSL 信号に変換するための基板です。本基板は FAKRA 規格の同軸出力コネクタと弊社 SVO-03 基板と接続するための入力コネクタを持つほかに、カメラの I2C エミュレーション用に PIC マイコン (PIC16LF1825) を実装しており、I2C コマンド応答を含めた動作が可能です。本基板と SVO-03 基板と組み合わせることで、GMSL カメラのエミュレーションなどに応用が可能です。

ブロック図



上図に本基板のブロック図を示します。本基板は GMSL シリアライザ MAX96705 を搭載しており、12bit パラレル、最大 ピクセルクロック 116MHz (最大転送レートは設定に依存) までの映像信号をサポートします。パラレル信号の入力コネクタは SV シリーズ共通のインタフェースとなっており、SVO-03 等弊社基板と直結しての使用が可能です。出力コネクタは FAKRA 規格のコネクタ(シングルエンド転送)を実装しています。

ボード接続イメージ



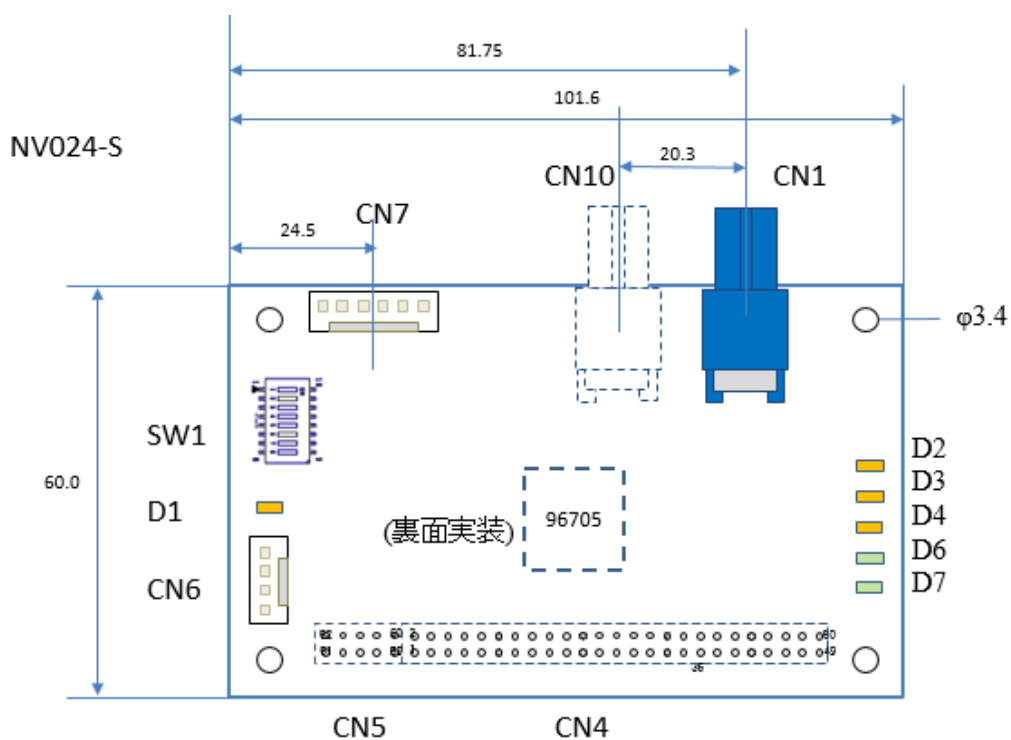
上図に本基板と SVO-03 基板のボード接続イメージを示します。図に示すように、両基板は 50 ピンのピンソケット (CN4) を介して接続されます。ねじ穴位置は両基板で共通なので、スペーサ等で両基板を固定することが可能です。

## 2. 基板形状

### 2.1. コネクタ配置図

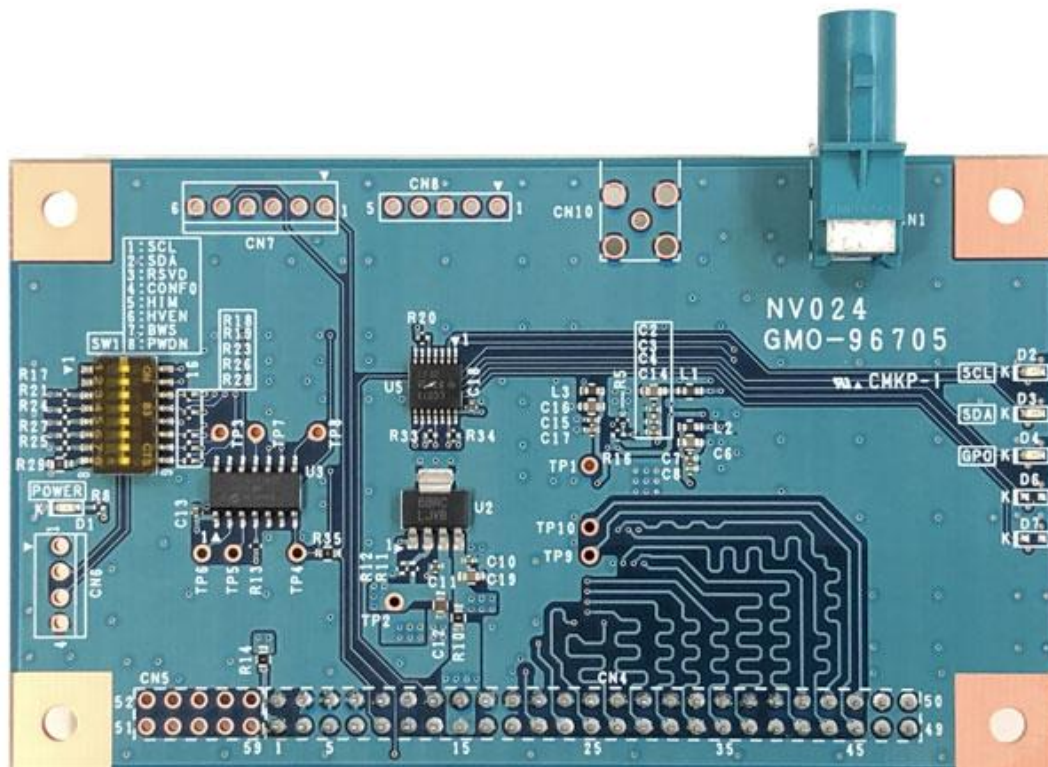
本基板の主なコネクタの配置図を下図に示します。コネクタのピン番号、ピンアサインは「コネクタ詳細」の項で示します。

主要コネクタ配置図



- CN5, CN6, CN10 は未実装
- D6, D7 は未実装
- 要件により、実装コネクタが上図イメージと異なる場合があります。

## 2.2. 基板写真



## 3. 詳細

### 3.1. コネクタ一覧表

CN#	実装状態	用途	型番
CN1		GMSL 出力 (同軸)	FA1-NCRP-PCB-8 (FAKRA 規格)
CN4		パラレル入出力	C-00086
CN5	未実装		N/A
CN6	未実装	I2C 入出力コネクタ	171825-4
CN7		同期配線用コネクタ	
CN8		ICSP 用コネクタ	
CN10	未実装	GMSL 出力 (差動)	FA1-NCRP-PCB-8 (FAKRA 規格)

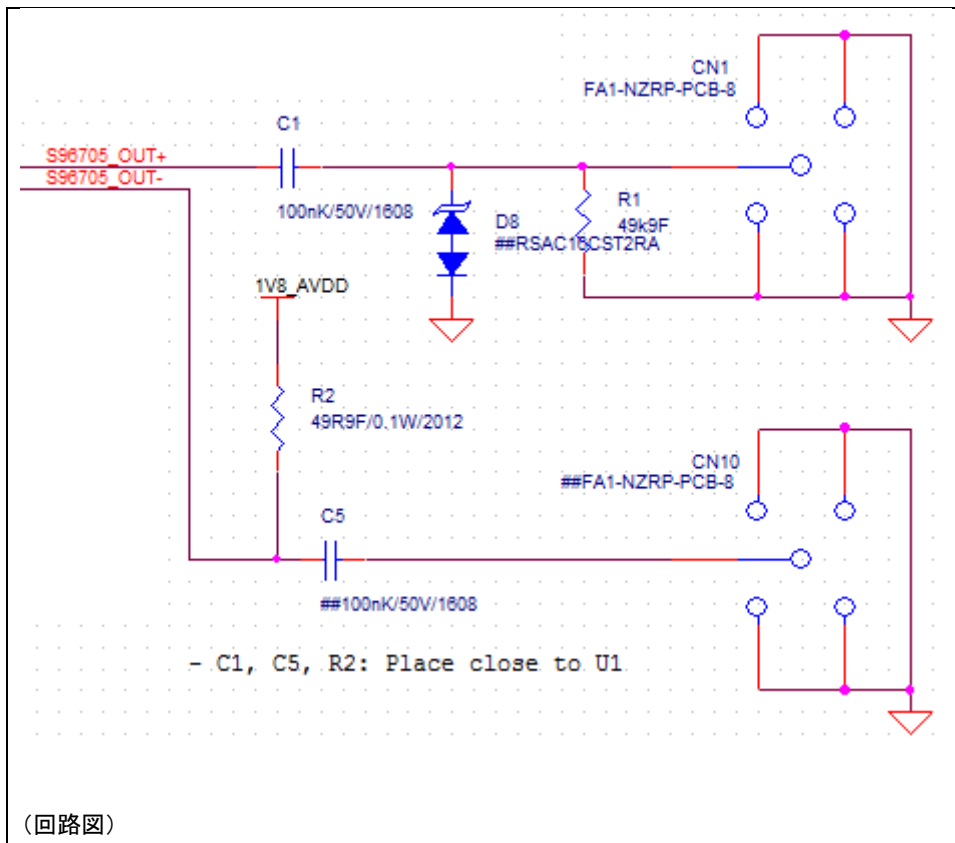
- 同期配線用コネクタ (CN7) は複数ボードを使用した出力システムでの基板間通信、および将来の拡張用のコネクタです。

- I2C 入出力コネクタ (CN6) は MAX96705 の I2C バスに直結されています。

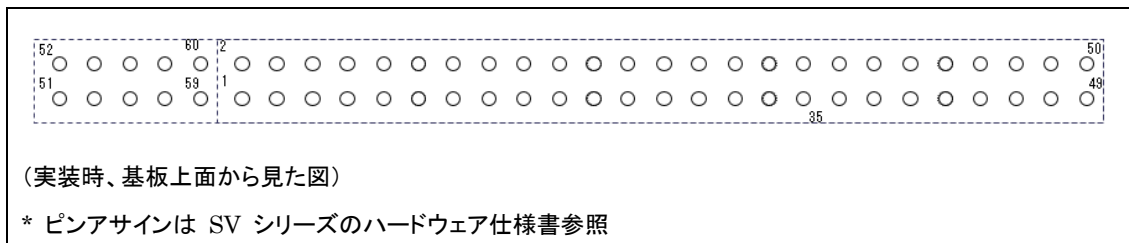
### 3.2. コネクタ詳細

以下に、本基板のコネクタの上面図(概略)およびピンアサイン(回路図より抜粋)を示します。

・CN1, CN10 (FA1-NZRP-PCB-8): 回路図より抜粋



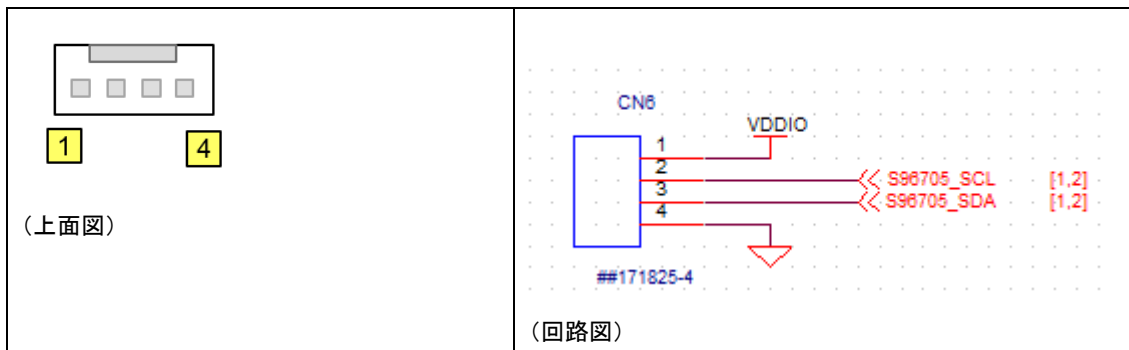
・CN4(C-00086 = 下図右)、CN5(下図左)



- CN4 と SVO 基板を接続して使用します。

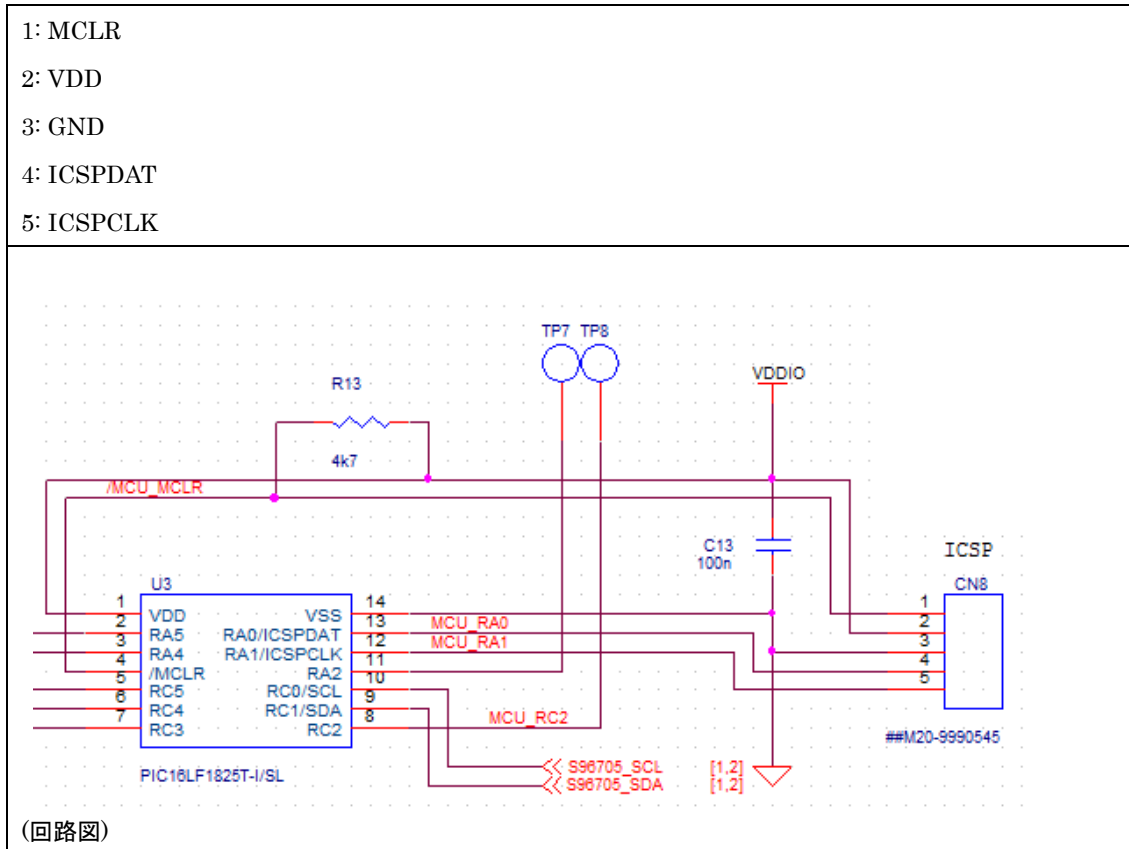


・CN6 (171825-4 / TE Connectivity)



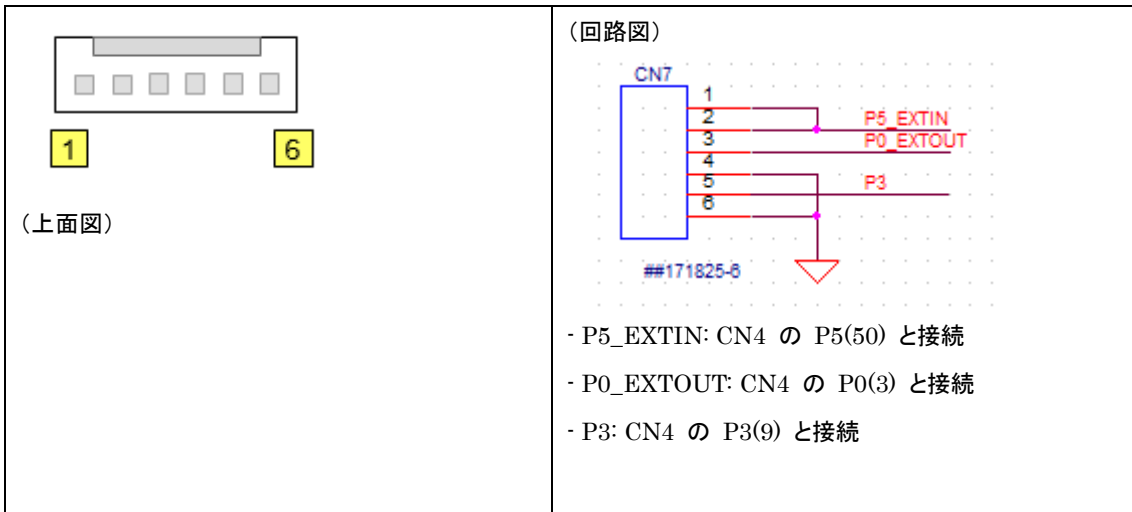
- MAX96705 の I2C バスと直結されています。
- コネクタは未実装です。

・CN8 (M20-990545)



- 通常の 2.54mm ピッチピンヘッダが実装できます。マイコンは Microship 社 PICkit 4 など書き込み可能です。

・CN9 (171825-6 / TE Connectivity)



- 複数の SVO-03 基板間でフレーム同期をとる場合に、このコネクタを経由して同期配線を行います。フレーム同期機能はカスタム対応となります。
- コネクタは未実装です。

### 3.3. DIP スイッチ設定

本基板には 8 bit の DIP スイッチが 1 個 (SW1) 実装されており、シリアライザ MAX96705 の初期設定や I2C アドレス等の設定を行うことができます。

#### 3.3.1. SW1 (MAX96705 / I2C 接続設定)

SW#	名前	機能
1	I2C_SCL	ON の場合、CN2 (SVO 側) に出力される I2C バスと MAX96705 の I2C バスを接続します。OFF の場合両者の I2C バスは切断されます。
2	I2C_SDA	
3	CONF0	ON: CONF0 = H OFF: CONF0 = L
4	LCCEN	ON: LCCEN = H OFF: LCCEN = L
5	GPO_HIM	ON: MAX96705 の GPO/HIM ピンを 30k $\Omega$ の抵抗でプルアップします。 OFF: MAX96705 の GPO/HIM ピンのプルアップ抵抗を切断します。
6	HVEN	ON: HVEN = H OFF: HVEN = L
7	BWS	ON: BWS = L OFF: BWS = H
8	PWDN	ON: PWDN = L OFF: PWDN = H

\*デフォルトは #1-4, #6 のみ ON です。

### 3.4. LED インジケータ

LED#	名前	機能
D1	POWER	3.3V 系電源 (VDDL) が入力されていると点灯します。
D2	SCL	I2C バスの SCL 信号線が L のとき点灯します。
D3	SDA	I2C バスの SDA 信号線が L のとき点灯します。
D4	GPO	MAX96705 の GPO 出力が L のとき点灯します。
D6	RC2	(予約) 使用しません。未実装です。
D7	RC3	(予約) 使用しません。未実装です。

### 3.5. I2C バス

本ボードは 1 系統の I2C バスがありますが、I2C アドレスの競合を防ぐため、シリアライザと SVO ボード (コネクタ CN4 側) 間の I2C バスを切り離し可能になっています。SW1 の #1 と #2 を ON に設定することで、SVO ボードとシリアライザの I2C バスが接続されます。シリアライザの I2C バスはコネクタ CN4 にも接続されています。

I2C バスのそれぞれのピンは LED D2, D3 と対応しており、デシリアライザからの I2C 通信の有無が目視できるようになっています。

また、ボード起動時の初期設定や I2C Slave の実装が必要になる場合に備えて、PIC マイコンを実装しています。PIC マイコンの I2C バスは MAX96705 の I2C バスに直結となっています。

PIC マイコン周辺の回路図は Appendix を参照してください。

### 3.6. 電源

本基板の電源はコネクタ CN2 に接続された 2 系統の電源 (VDDH, VDDL) より供給します。VDDH は 1.8V LDO に接続されており、3.3V および 1.8V 両方が IC 等の電源として使用されます。SVO ボードの VDDH 電圧は 3.3V に設定した上接続してください。

VDDL はシリアライザの IO 電圧として使用されます。VDDL = 3.3V または 1.8V として使用してください。(VDDL=3.3V を推奨します。)

### 3.7. シリアライザ出力

本基板では MAX96705 の OUT1+ 端子は CN1 に出力されています。また、OUT- 端子は 抵抗 R2 (49.9 Ω) を通して 1.8V に接続されています。通常は FAKRA コネクタを使用した同軸出力をサポートしていません。

部品の実装を変更することで、OUT- 端子を CN10 に出力することも可能です。CN1, CN10 を使用した差動出力を行う場合には R2 を未実装、C5、CN10 を実装としてください。

## 4. 主要諸元

項目	値	備考
基板寸法	101.6 x 60.0 mm	コネクタを含まない値
シリアライザ用電源	DC +3.3V	CN4 経由、SVO-03 等映像出力ボードの電源 (VDDH) から供給 基板内部で 1.8V に降圧
IO 電源	DC +3.3V または +1.8V	CN4 経由、SVO-03 等映像出力ボードの IO 電源 (VDDL) から供給 通常は 3.3V を指定してください。

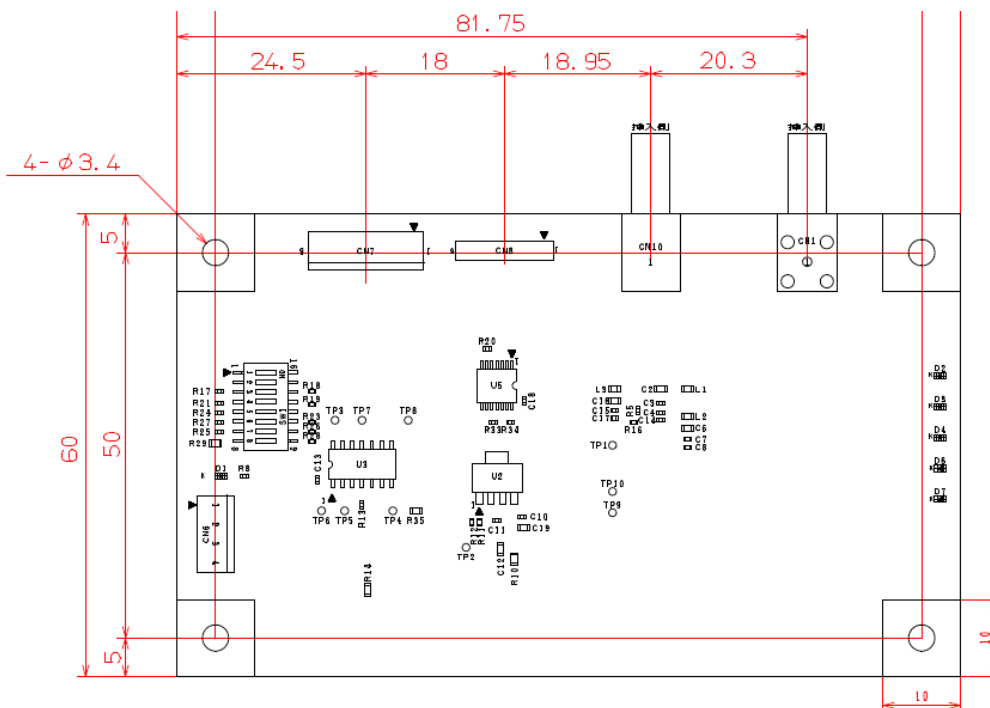
画像入力	パラレル信号	CN4 より入力 対応フォーマットは MAX96705 の規格参照 コネクタのピン配置は SVO-03 に準ずる
画像出力	GMSL、同軸 (FAKRA コネクタ)	実装部品変更により FAKRAx2 による差動出力 可能
シリアル通信	I2C 通信	CN4 (SVO 側コネクタ) もしくは CN6 より I2C 信号を入力する カメラの I2C 通信応答のエミュレーションへの応 用として、PIC マイコンにより I2C データを処理で きるよう、PIC マイコンを実装

- 上記仕様は型番 NV024-S にのみ適用されます。

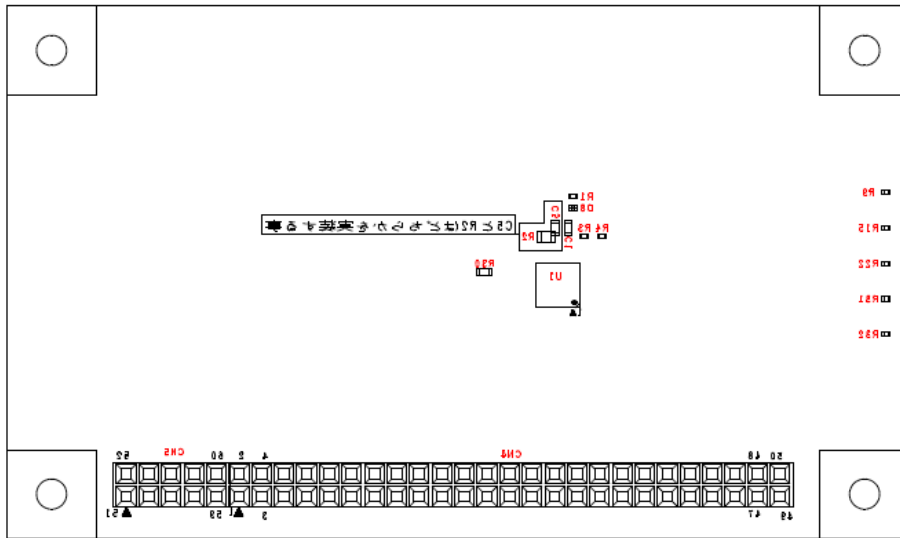
## 5. Appendix

### 5.1. 基板寸法図

(部品面/部品面視)



(半田面/部品面視)



## 5.2. PIC マイコン周辺回路図

