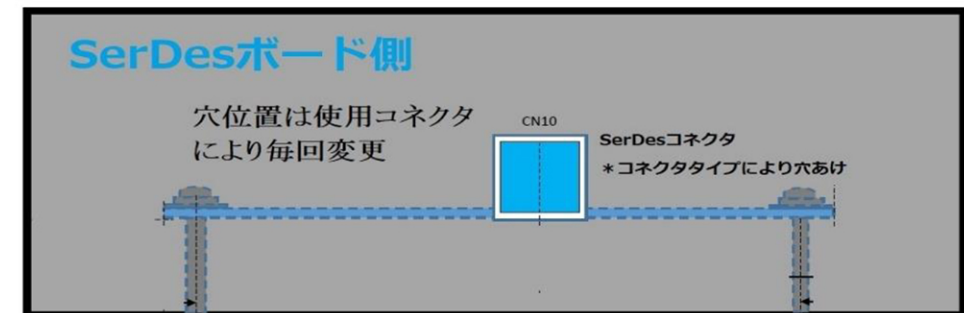


SVシリーズ専用筐体(設計基準)

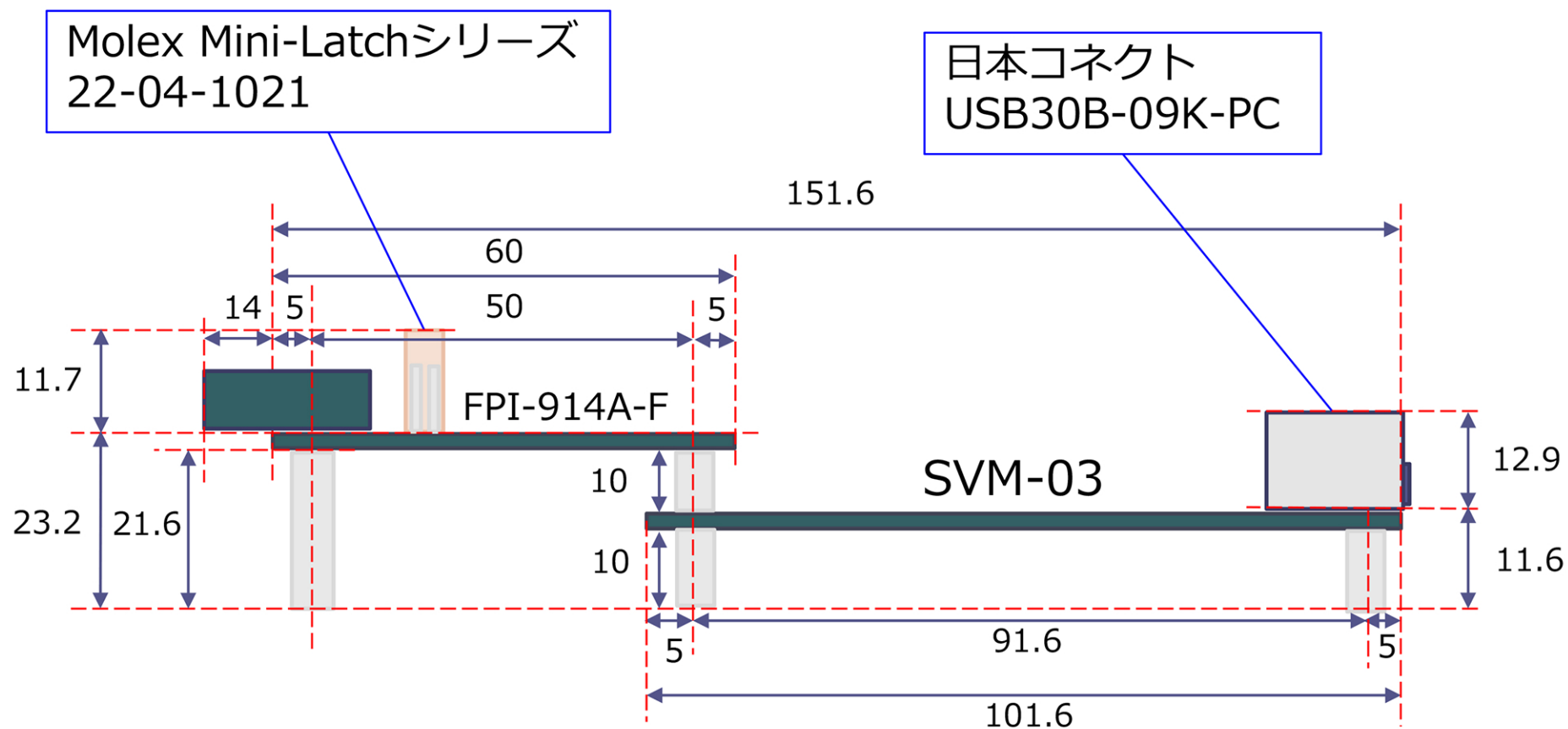
SVシリーズは、筐体に入れやすいようにSerDesボードを設計しております。SVM-03とSVO-03、SVM-MIPI、SVO-03-MIPIのボード寸法は同じに設計されております。平行版とMIPI版ではIO側の穴位置は異なります。

平行版、MIPI版SerDesボード設計時は、同筐体に入るようにSVボードと結合した全体寸法は同じになるように設計されています。

各ボードの寸法図はハード仕様書に記載が有ります。次ページから、結合寸法、筐体図の順で図面が入っています。

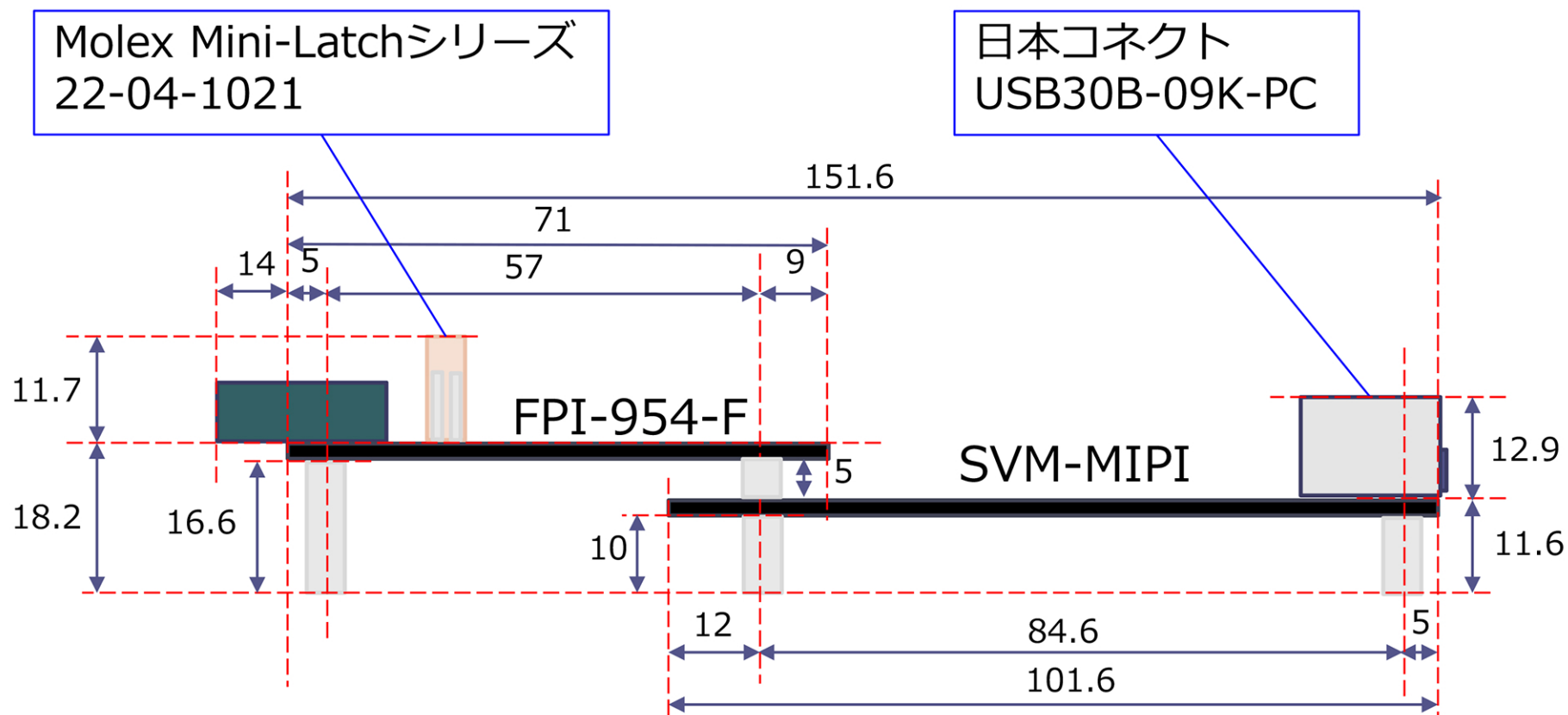


SVM-03+FPI-914A-F 接続時側面図

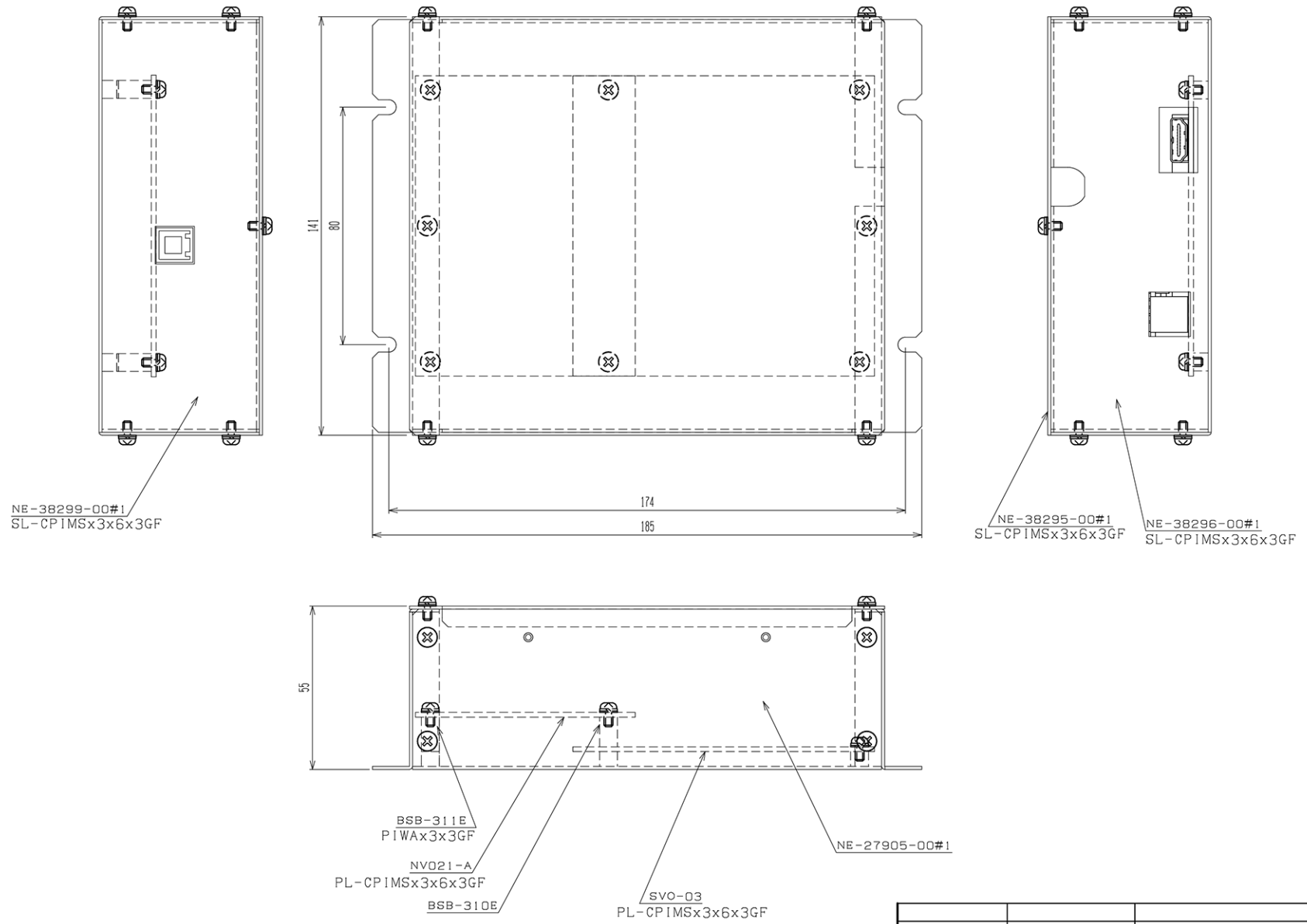


※SVM-03,FPI-914A-Fとも、基板厚さは1.6mmです。
※各基板の高さの最も高い部品のみ記入しています。

SVM-MIPI + FPI-954-F 接続時側面図



※SVM-MIPI,FPI-954-Fとも、基板厚さは1.6mmです。
※各基板の高さの最も高い部品のみ記入しています。



NIS-M-6108-C級

特にならば 普通公差とす	尺度 1/1 第三角法
	専用ケース
組立図番	NT9-484-M0222-0800

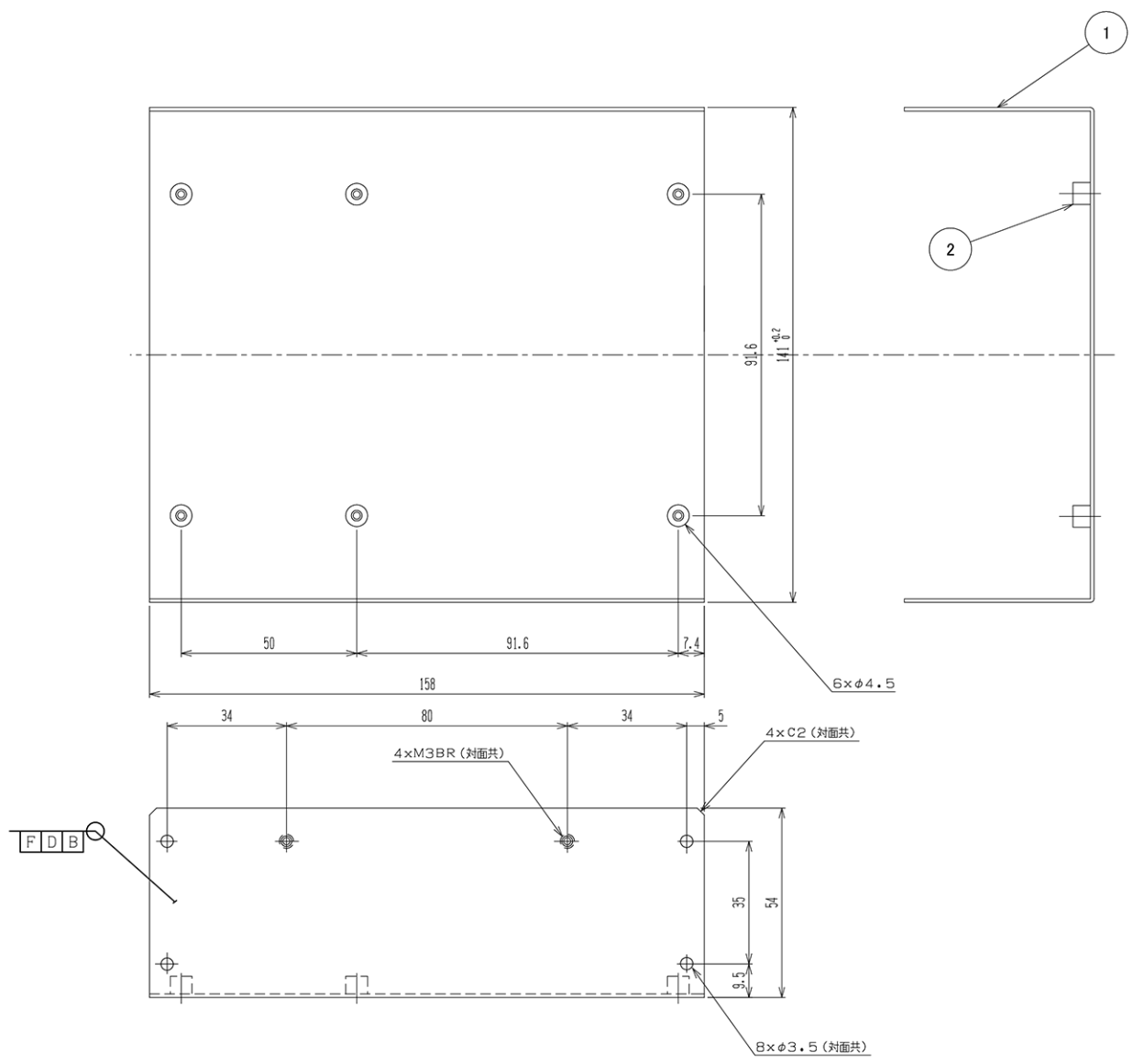
素材名		所要寸度		仕上および処理	
技術担当	技術承認	設計製図	査閲	承認	
	三木	水口	水口	三木	
専用ケース A s s					

NT9-484-M0222-0310

整理番号

I#00-906LZ-3N

符号	品名	品名コード	数	版数	年月日	承認
1	ベース	本図による	1	1	2018.9.26	
2	ファスナー	EFS10-M3-5	6			



ダレ面	<input checked="" type="checkbox"/> バリツール	<input type="checkbox"/> 不要
カエリ面	<input checked="" type="checkbox"/> バリ除去	<input type="checkbox"/> バリ取り不要
	<input checked="" type="checkbox"/> バリツールに限る	
	<input type="checkbox"/> 工法限定なし	

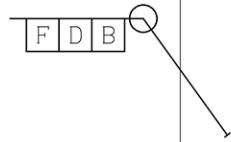
SUS430-CP-T		t X	1ZF→0圧入	特に指定なきは普通公差とす	尺度 1/1
素材名		所要寸度	仕上および処理		第三角法
技術担当	技術承認	設計製図	査閲	承認	専用ケース
		水口			組立図番 NT9-484-M0222-0A00
ベース					NE-27905-00#1

NIS-M-6108-C級

整理番号

I#00-38295-00#1

版数	年	月	日	承認
1	2018	09	19	



70.5

2×φ3.5

141

139⁺⁰_{-0.2}

140

148

10

6

4×C2

160

138

7

11

4×C2 (対面共)

ダレ面	<input checked="" type="checkbox"/> バリツール	<input type="checkbox"/> 不要
カエリ面	<input checked="" type="checkbox"/> バリ除去	<input type="checkbox"/> バリ取り不要
	<input checked="" type="checkbox"/> バリツールに限る	
	<input type="checkbox"/> 工法限定なし	

SUS430CP-T		t 1.0x		1ZF	
素材名		所要寸度		仕上および処理	
技術担当	技術承認	設計製図	査閲	承認	カバー
	三木	水口	水口	三木	
	/	/	/		

特に指示なきは	尺度 1/1
普通公差とす	第三角法
組立図番	
NE-38295-00#1	

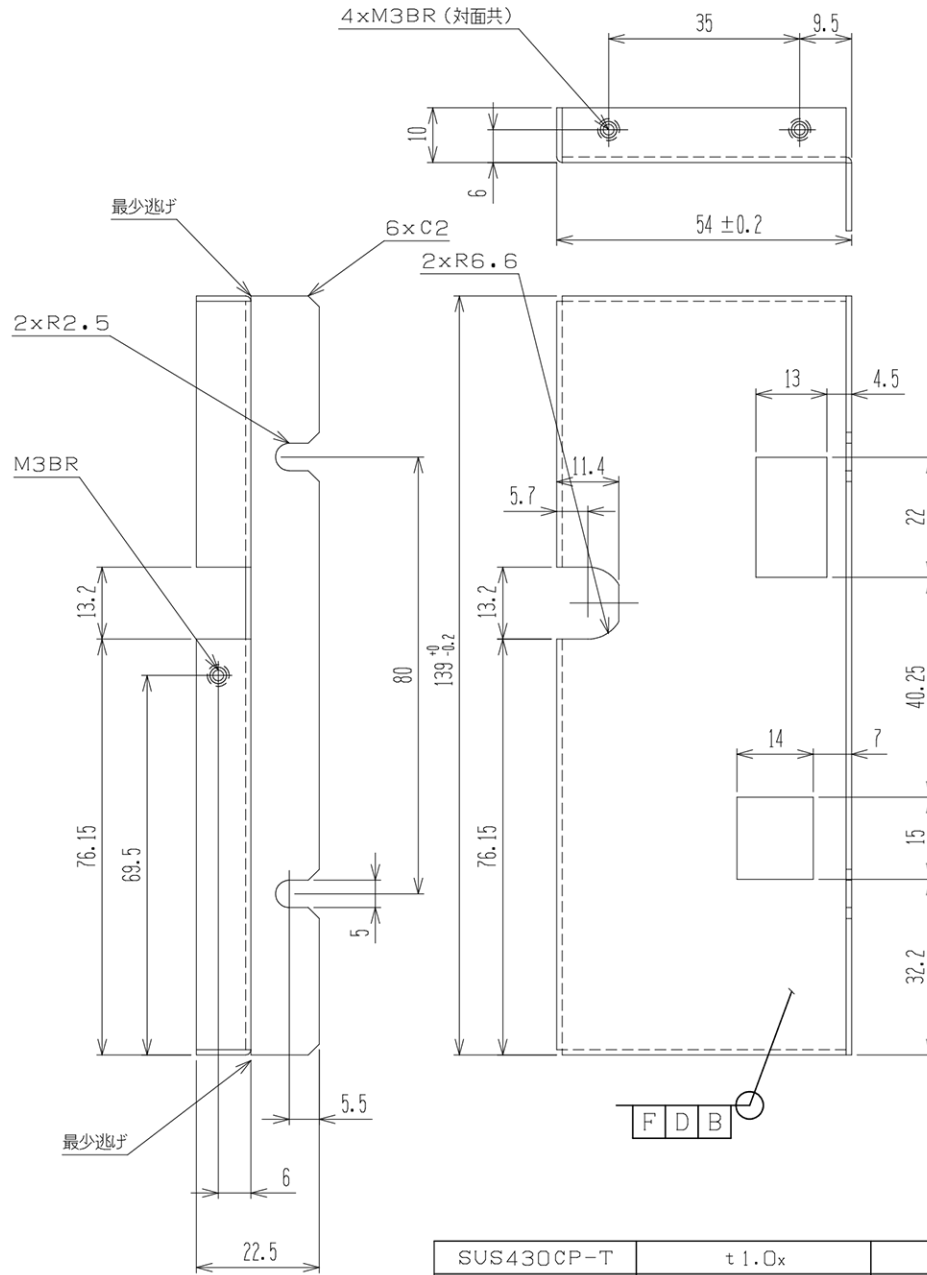
NIS-M-6108 C級



整理番号

I#00-9628E-3N

版数	年	月	日	承認
1	2018	09	28	



F D B

ダレ面	<input checked="" type="checkbox"/> バリツール	<input type="checkbox"/> 不要
カエリ面	<input checked="" type="checkbox"/> バリ除去	<input type="checkbox"/> バリ取り不要
	<input checked="" type="checkbox"/> バリツールに限る	
	<input type="checkbox"/> 工法限定なし	

SUS430CP-T		t 1.0x		1 ZF	
素材名		所要寸度		仕上および処理	
技術担当	技術承認	設計製図	査閲	承認	ブラケット
	三木	水口	水口	三木	
	/	/	/		

特に指示なきは	尺度	1/1
普通公差とす	第三角法	
組立図番	NE-38296-00#1	

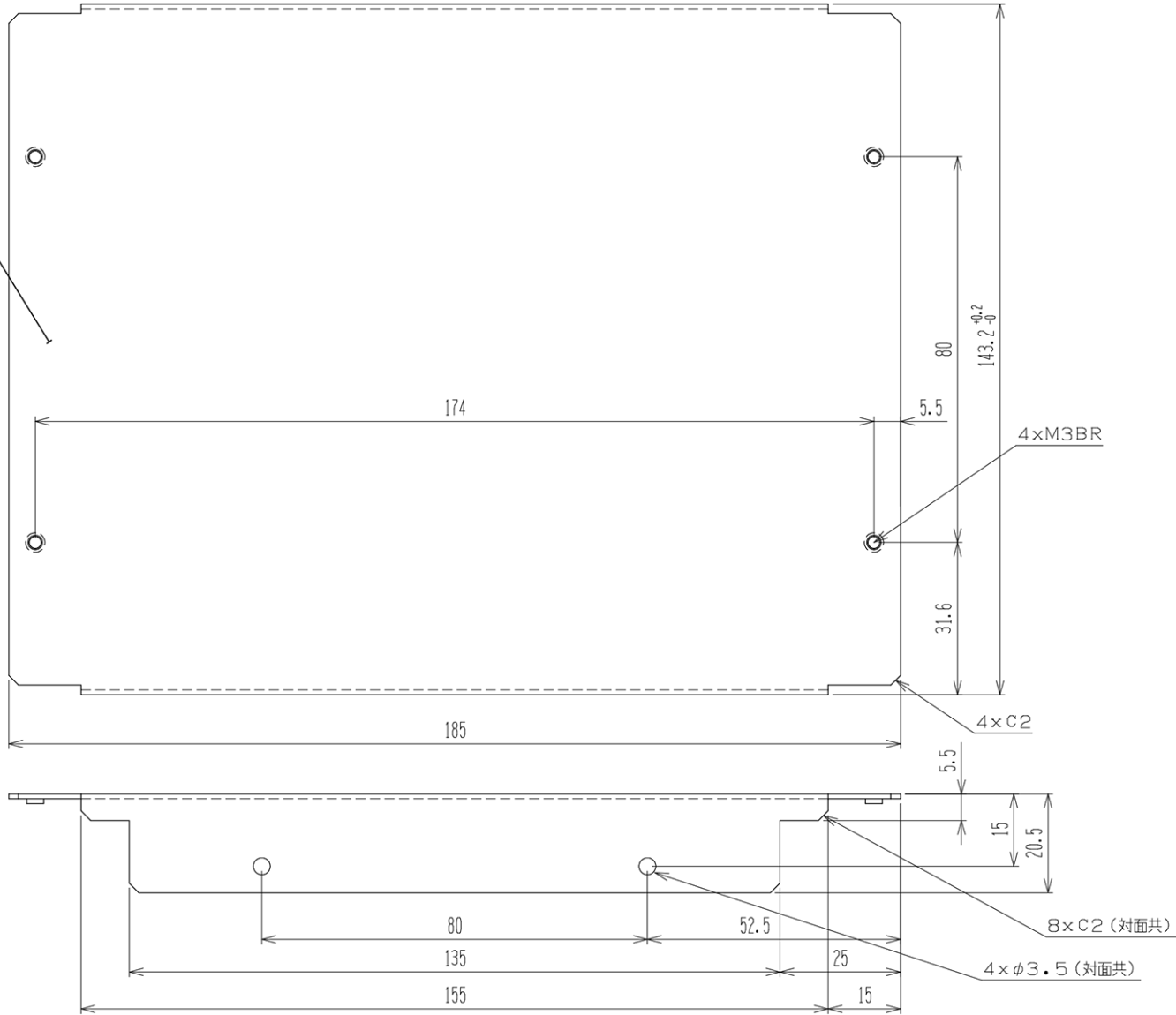
NIS-M-6108 C級

整理番号

1#00-86288-00#1

版数	年	月	日	承認
1	2018	09	19	

F D B



ダレ面	<input checked="" type="checkbox"/> バリツール	<input type="checkbox"/> 不要
カエリ面	<input checked="" type="checkbox"/> バリ除去	<input type="checkbox"/> バリ取り不要
	<input checked="" type="checkbox"/> バリツールに限る	
	<input type="checkbox"/> 工法限定なし	

SUS430CP-T		t 1.0x		1 ZF	
素材名		所要寸度		仕上および処理	
技術担当	技術承認	設計製図	査閲	承認	ブラケット
	三木	水口	水口	三木	
	/	/	/		

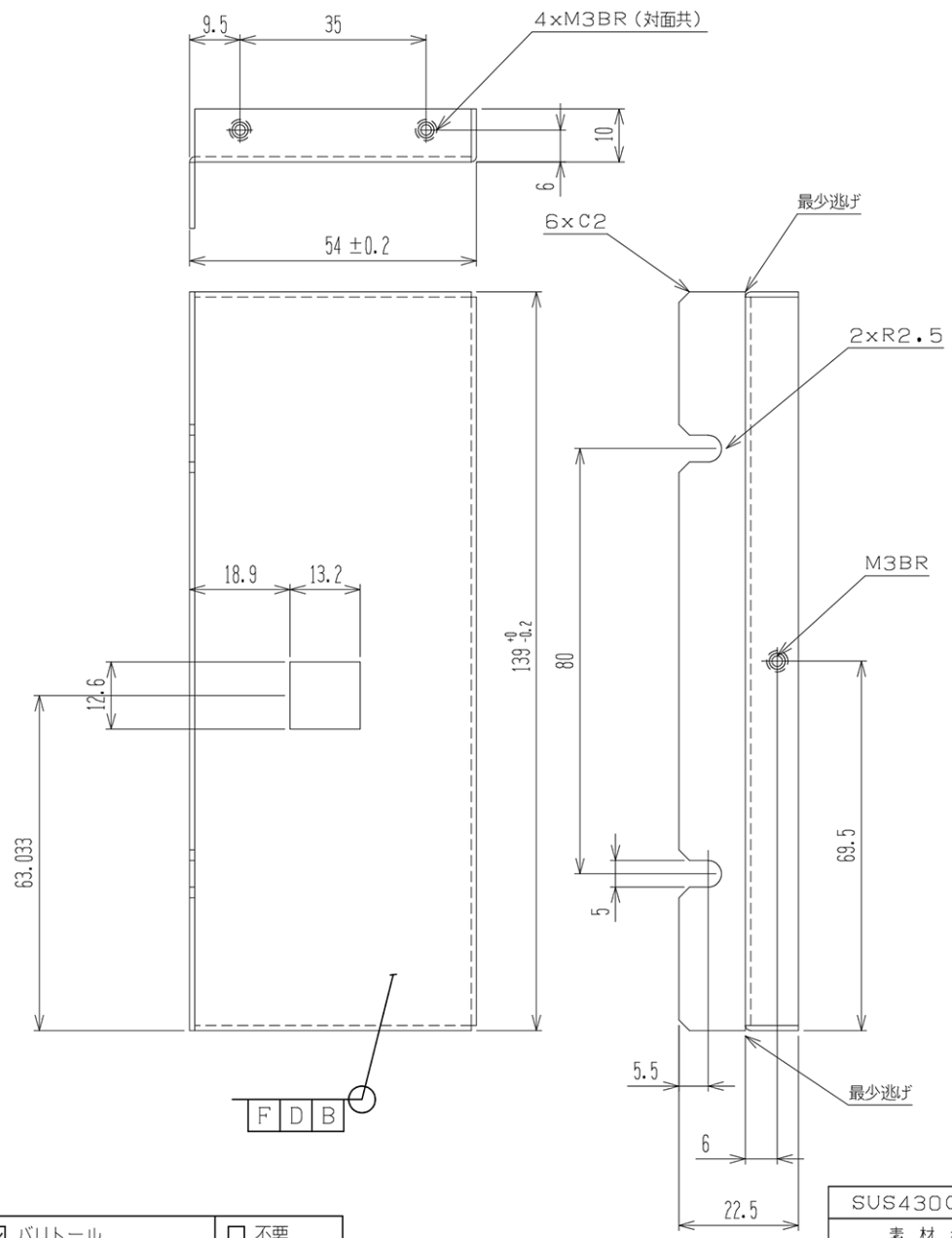
特に指示なきは	尺度 1/1
普通公差とす	第三角法
組立図番	
NE-38298-00#1	

NIS-M-6108 C級

整理番号

1#00-66288-3N

版数	年	月	日	承認
1	2018	26	28	



ダレ面	<input checked="" type="checkbox"/> バリツール	<input type="checkbox"/> 不要
カエリ面	<input checked="" type="checkbox"/> バリ除去	<input type="checkbox"/> バリ取り不要
	<input checked="" type="checkbox"/> バリツールに限る	
	<input type="checkbox"/> 工法限定なし	

SUS430CP-T		t 1.0x		1 ZF	
素材名		所要寸度		仕上および処理	
技術担当	技術承認	設計製図	査閲	承認	ブラケット
		水口			
	/	/	/		

特に指示なきは	尺度	1/1
普通公差とす	第三角法	
組立図番	NE-38299-00#1	

NIS-M-6108 C級